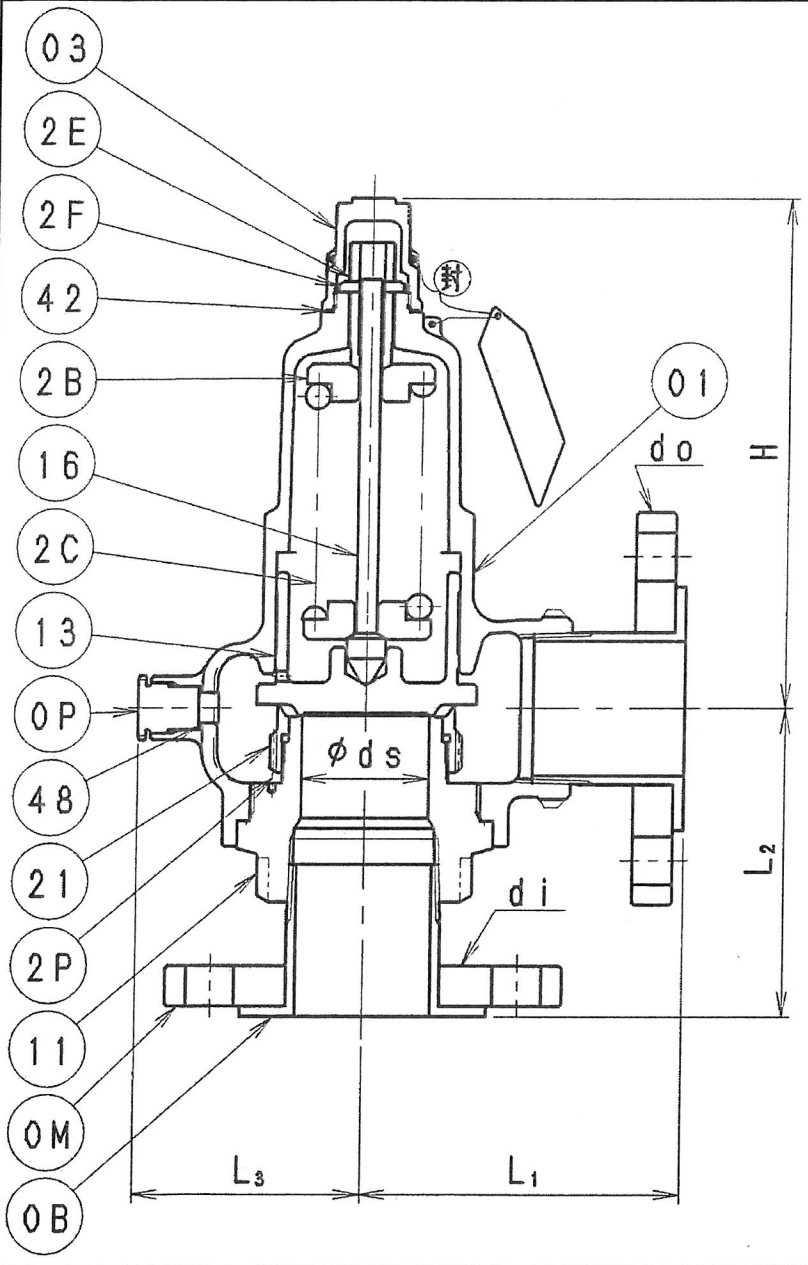


名称 Name	ネジ込揚程式安全弁 Screwed lift type safety valve				図面番号 Drawing No.	参考用	
型式 Type	KANTAK-S	呼び径 Nominal dia.		設定圧力 Set press.	吹き止り圧力 Reseatins press.		
流体名 Fl Name		温度 Temperature	°C	吹出圧力 Blowout press.	作成 Drawn	検図 Check	年月日 Date
規格 Std.		常用圧力 Operating press.		耐圧試験 Body test			

備考 Remarks	
承認印 Approval Signature	工事番号 Job No.	

品番 No	部品名 Parts name	数量 Q'ty	材質 Material
01	弁箱 BODY	1	SCS 13A
11	弁座 VALVE SEAT	1	SCS 13A
13	弁体 DISC	1	SCS 13A
21	調整リング ADJUST RING	1	SCS 13A
16	弁棒 SPINDLE	1	SUS 304
2B	バネ受け SPRING SEAT	2	SUS 304
2C	バネ SPRING	1	SUS 304
2E	調整ネジ ADJUST SCREW	1	SUS 304
2F	止メナット LOCK NUT	1	SUS 304
03	キャップ CAP	1	SCS 13A
2P	ラチェット RATCHET PIN	1	SUS 316
0P	プラグ PLUG	1	SUS 304
42	ガスケット GASKET	1	PTFE
48	ガスケット GASKET	1	PTFE
0M	フランジ FLANGE	2	SUS 304
0B	ジョイント JOINT	2	SUS 304



呼び径 NOMINAL DIAMETER	弁座径 SEAT HOLE ds	リフト LIFT L	取付寸法 PIPING SIZE		面間寸法 CENTER TO FACE			有効面積 (A) EFFECTIVE DISCHARGE AREA $\pi ds L \text{ mm}^2$	
			di	do	L ₁	L ₂	L ₃		
15 (1/2)	15	1.0	JIS 10K-15A	JIS 10K-15A	76	106	44	90	47.1
20 (3/4)	20	1.3	JIS 10K-20A	JIS 10K-20A	82	111	50	105	81.6
25 (1)	25	1.6	JIS 10K-25A	JIS 10K-25A	85	116	54	125	125.6
32 (1-1/4)	32	2.1	JIS 10K-32A	JIS 10K-32A	93	108	69	165	211.0
40 (1-1/2)	38	2.6	JIS 10K-40A	JIS 10K-40A	104	101	74	180	310.2
50 (2)	50	3.3	JIS 10K-50A	JIS 10K-50A	128	125	90	205	518.1

UNIT (mm)