



# SKANTAE

ロストワックス製法

## 超微圧用ネジ込 弁重式安全弁

バネ式安全弁で適用できない低圧力に対応しています。バネが無く、弁体の重量だけを利用した超高性能な安全弁のため、対応可能流体は「ドライガス」のみとなります。

### SCREWED LIFT TYPE ULTRA-MICRO WEIGHT TYPE VALVE

IT CAN BE USED FOR THE LOW PRESSURE WHICH CAN'T BE APPLIED BY A SAFETY VALVE OF SPRING.

ONLY DRY GAS IS WITHOUT BOUNCE AND FOR A USED VERY HIGH-PERFORMANCE SAFETY VALVE, CAN USE ONLY THE WEIGHT OF THE VALVE ELEMENT.

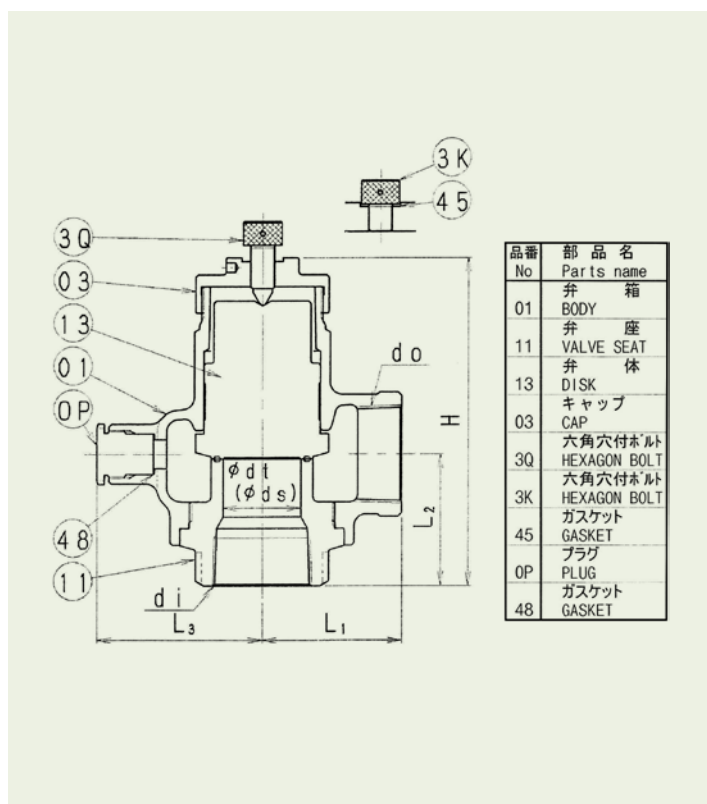
旧製品 S3130 に関してはご相談下さい。

#### 性能範囲(標準仕様) Performance

サイズ Nominal diameter	15~50 mm
材質 General material	SCS
流体 Fluid	ドライガスのみ [G]
圧力 Pressure	0.001~0.015 MPa
温度 Temperature	MAX. 200 °C

サイズ Nominal Diameter	面間寸法 Center To Face		H
	L <sub>1</sub>	L <sub>2</sub>	
15A	34	34	82
20A	41	40	97.5
25A	45	46	112
32A	58	55	140
40A	66	67.5	155.5
50A	80	76.5	201

UNIT(mm)



品番 No	部品名 Parts name
01	弁箱
11	弁座 VALVE SEAT
13	弁体 DISK
03	キャップ CAP
3Q	六角穴付ボルト HEXAGON BOLT
3K	六角穴付ボルト HEXAGON BOLT
45	ガスケット GASKET
0P	プラグ PLUG
48	ガスケット GASKET

\*予告なく設計を変更する場合があります。 \* We may change these design without notice.