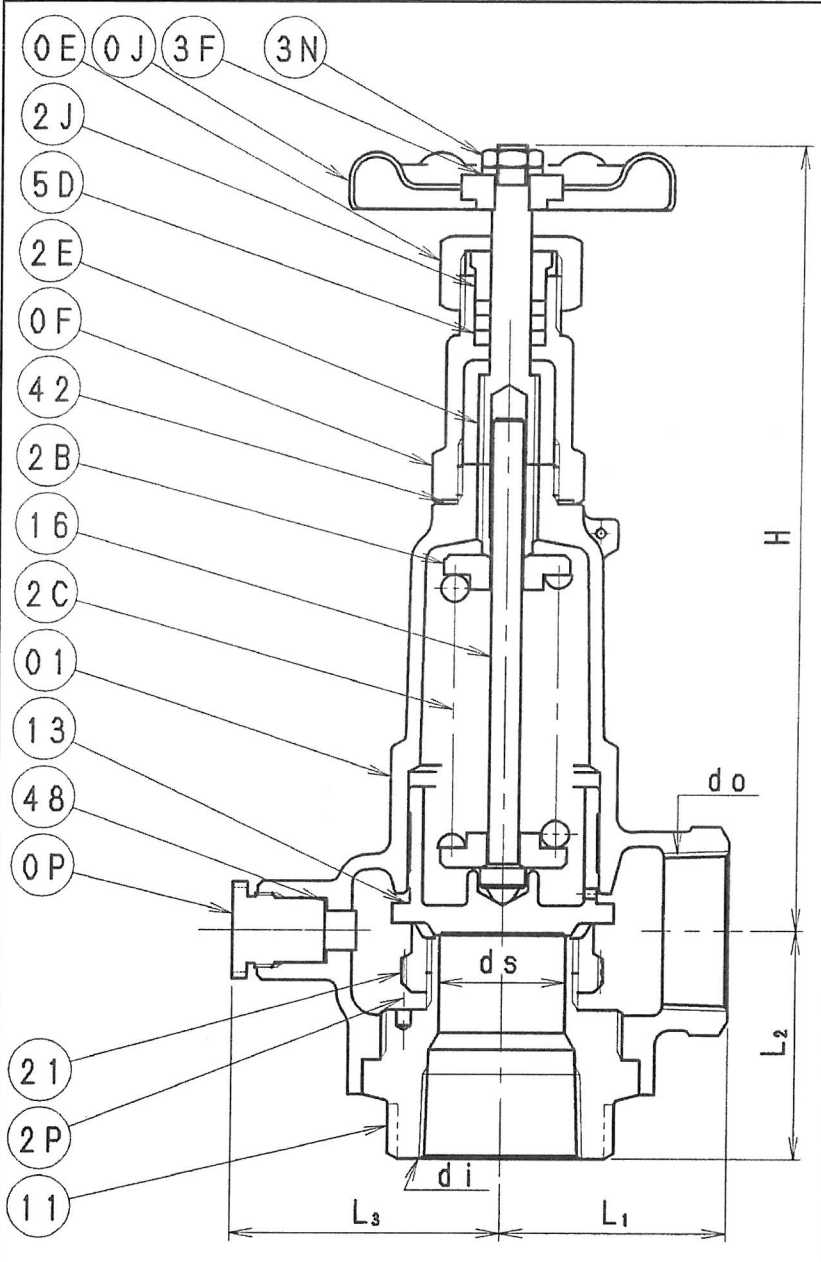


名称 Name	ネジ込揚程式安全弁 Screwed lift type safety valve				図面番号 Drawing No.	参考図	
型式 Type	HKANTAE-S	呼び径 Nominal dia.		設定圧力 Set press.	MPa	吹止り圧力 Reseatins press.	MPa
流体名 Fl Name		温度 Temperature	℃	吹出圧力 Blowout press.	MPa	作成 Drawn	検図 Check
規格 Std.		常用圧力 Operating press.	MPa	耐圧試験 Body test	MPa	年月日 Date	

備考 Remarks		
---------------	-------------------------	--	--

承認印 Approval Signature	工事番号 Job No.
---------------------------	-----------------

品番 No	部品名 Parts name	数量 Q'ty	材質 Material
01	弁箱 BODY	1	SCS 13A
11	弁座 VALVE SEAT	1	SCS 13A
13	弁体 DISC	1	SCS 13A
21	調整リング ADJUST RING	1	SCS 13A
16	弁棒 SPINDLE	1	SUS 316
2B	バネ受 SPRING SEAT	2	SUS 316
2C	バネ SPRING	1	SUS 304
2E	調整ネジ ADJUST SCREW	1	SUS 316
2P	ラチェット RATCHET PIN	1	SUS 316
0P	プラグ PLUG	1	SUS 304
42	ガスケット GASKET	1	PTFE
48	ガスケット GASKET	1	PTFE
0F	パッキン箱 PACKING BOX	1	SUS 304
5D	グランドパッキン GRAND PACKING	1s	PTFE
2J	グランド GRAND	1	SUS 304
0E	袋ナット CAP NUT	1	SUS 304
0J	ハンドル車 HAND WHEEL	1	SPC or FC200
3F	バネ座金 SPRING WASHER	1	SUS 304
3N	六角ナット HEX. NUT	1	SUS 304



呼び径 Nominal Diameter	弁座径 Seat Dia. ds	リフト Lift L	取付寸法 Piping Size		面間寸法 Center To Face			有効面積 (A) Effective Discharge Area $\pi ds L \text{ mm}^2$	
			di	do	L ₁	L ₂	L ₃		
15 (1/2)	15.0	1.0	RC 1/2	RC 1/2	34	34	44	160	47.1
20 (3/4)	20.0	1.3	RC 3/4	RC 3/4	41	40	50	175	81.6
25 (1)	25.0	1.6	RC 1	RC 1	45	46	54	195	125.6
32 (1-1/4)	32.0	2.1	RC 1-1/4	RC 1-1/4	58	55	69	260	211.0
40 (1-1/2)	38.0	2.6	RC 1-1/2	RC 1-1/2	66	63	74	275	310.2
50 (2)	50.0	3.3	RC 2	RC 2	80	77	90	300	518.1

UNIT (mm)