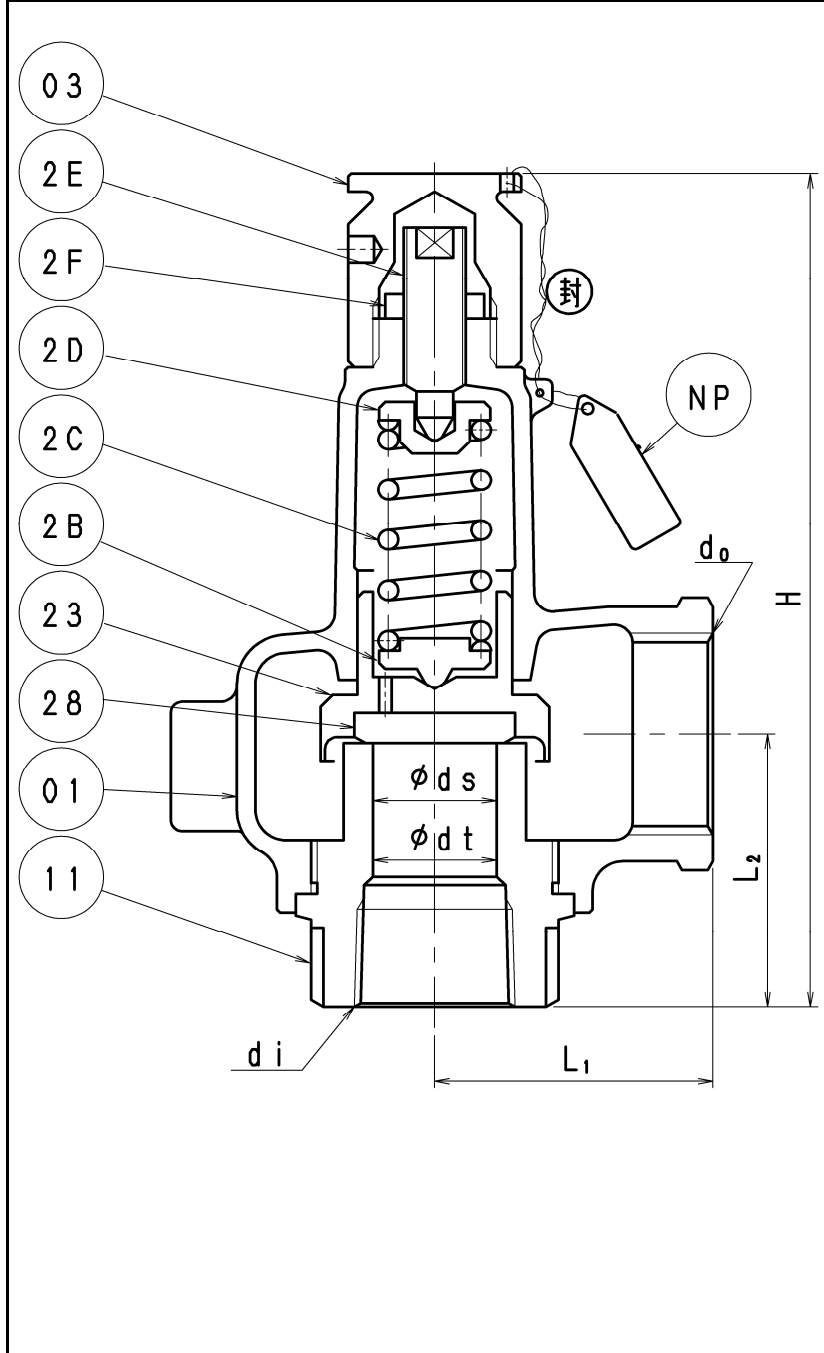


名称 Name	(ソフトタッチ) 捻込揚程式安全弁 (Soft Seat) Screwed lift type safety valve				図面番号 Drawing No.	参考用	
型式 Type	SD100-BBD	呼び径 Nominal dia.		設定圧力 Set press.	MPa	吹止り圧力 Reseatins press.	MPa
流体名 FI Name		温度 Temperature	℃	吹出圧力 Blowout press.	MPa	作成 Drawn	検図 Check
規格 Std.		常用圧力 Operating press.	MPa	耐圧試験 Body test	MPa	年月日 Date	

備考 Remarks	品番 No			部品名 Parts name		数量 Q'ty	材質 Material		
	01	弁箱 BODY		1	CAC系				
承認印 Approval Signature		工事番号 Job No.		11	弁座 VALVE SEAT		1	C3604BD	
					28	ディスクパッキン DISC PACKING		1	PTFE
					23	弁胴 HOLDER		1	C3604BD
					2B	バネ受 SPRING SEAT		1	C3604BD
					2D	バネ押 SPRING SEAT		1	C3604BD
					2C	バネ SPRING		1	SWPA
					2E	調整ネジ ADJUST SCREW		1	C3604BD
					2F	止ナット LOCK NUT		1	C3604BD
				03	キャップ CAP		1	C3604BD	
				NP	銘称板 NAME PLATE		1	C2801P	



呼び径 NOMINAL DIAMETER	弁座径 SEAT HOLE ds	リフト LIFT L	ノド径 BORE OF THROAT dt	取付寸法 PIPING SIZE		面間寸法 CENTER TO FACE		H	有効面積 (A) EFFECTIVE DISCHARGE AREA $\pi ds L \text{ mm}^2$
				di	do	L ₁	L ₂		
15 (1/2)	15	1	15	RC 1/2	G 3/4	35	39	120	47.1
20 (3/4)	20	1.4	20	Rc 3/4	G 1	45	43	140	87.9
25 (1)	25	1.7	25	RC 1	G 1-1/4	50	51	160	133.4

UNIT (mm)